

V E N T I L A T I O N A C O U S T I Q U E

SONOVENT® D

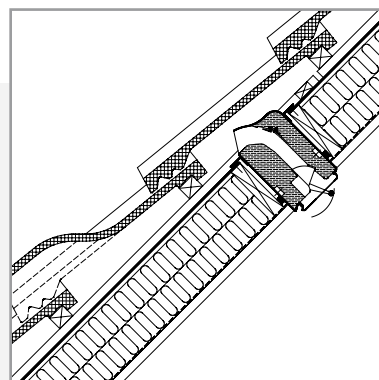
- Un aérateur caché pour chambres sout toit
- Une ventilation naturelle et auto-réglable
- Acoustique
- Imperméable
- Possibilité d'intégrer au **SYSTEME C**®



SONOVENT® D

INTRODUCTION

Le SONOVENT® D s'installe dans l'épaisseur de la toiture : vous pouvez donc ventiler des espaces sous toit, tout en respectant les normes de ventilation. Les ouvertures de ventilation des fenêtres de toiture n'offrent, en effet, pas de solutions répondant aux nouvelles normes de ventilation. SONOVENT® D offre par ailleurs une ventilation confortable et isophonique, en chaque situation.

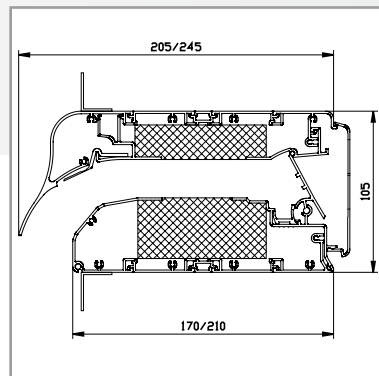


PRODUIT

- Un aérateur dans l'épaisseur de la toiture
- Placement non visible sous tuiles ou ardoises
- Nécessité de quelques tuiles ou ardoises de ventilation
- Disponible dans toutes les couleurs RAL et bicolore

APPLICATIONS

- La rénovation et la construction neuve
- Intégration au **SYSTEME C**® est possible



AVANTAGES

- Une combinaison de la meilleure protection sonore et de la ventilation
- Equipé d'un élément auto réglable (classe P3), évitant des courants d'air et la minimalisation des pertes d'énergie
- Une étanchéité de 20 Pa en position ouverte
- Existe en type Small et Medium



CARACTERISTIQUES TECHNIQUES

- L'épaisseur de la toiture : 115 mm haut
- La déclivité minimale : 22,5°
- La tuile de ventilation : un passage géométrique de minimum 20 cm²

Caractéristiques	Norme	Unité	En-dessous des	Small	Medium
Profondeur		mm		170	210
Hauteur passage d'air		mm		25	25
Débit q1 sous 2 Pa	NBN EN13141-1	m ³ /h/m	tuiles*	104,0	104,0
			ardoises et tuiles plates	89,1	89,1
Débit q1 sous 10 Pa	NBN EN13141-1	m ³ /h/m	tuiles*	114,4	114,4
			ardoises et tuiles plates	98,1	98,1
Affaiblissement acoustique Dn, e, w (C, Ctr)	NBN ISO140-10	dB		37 (-1,-3)	39 (-1,-4)
LO sous 2 Pa	EPB Flamand	m		0,04	0,04
LO sous 10 Pa	EPB Flamand	m		0,04	0,04
Régulation	EPB Flamand			Continu	Continu
Valeur U	NBN EN10077-2	W/m ² K		4,5	4,5
Superficie	EPB Flamand	m ² /m		0,105	0,105
étanchéité à l'eau en position ouverte	NBN EN13141-1	Pa		100	100
étanchéité à l'eau en position fermée	NBN EN13141-1	Pa		650	650
Facteur de multiplication m	EPB Flamand				
- pour évacuation naturelle (système A)				1,36	1,36
- pour évacuation mécanique (système C)				1,40	1,40
Classe d'auto régulation				P3	P3
		Débit nominal		Longueur totale, incl. embouts (m)	
Chambre de 11 m ²		39,6 m ³ /h		0,42	0,42
Chambre de 15 m ²		54,0 m ³ /h		0,56	0,56
Chambre de > 20 m ²		72,0 m ³ /h (= maximum)		0,76	0,73

Sous réserve de modifications techniques. • Vous pouvez télécharger la version la plus récente de cette brochure sur www.renson.eu • Conforme aux normes

RENSON Ventilation • IZ 2 Vijverdam • Maalbeekstraat 10 • B-8790 Waregem
Tel. +32 (0)56 62 71 11 • Fax +32 (0)56 60 28 51 • info@renson.be • www.renson.eu

RENSON
INNOVATION IN VENTILATION

DESCRIPTIF POUR CAHIER DES CHARGES POUR SONOVENT D: AERATEUR ACOUSTIQUE AUTOREGLABLE, pour montage en en sous-pente inclinée

- Aérateur à coupure thermique en aluminium consistant en un caisson insonorisant divisé en trois zones. Deux zones de matériel d'absorption de qualité supérieure et un vide qui assure le passage d'air
- Ce passage d'air peut être réglé manuellement par un profilé intérieur en aluminium multipositions
- Afin d'éviter tout courant d'air, un clapet auto-réglable à deux composantes est placé dans l'orifice d'entrée d'air, garantissant au Sonovent la classe d'autorégulation P3. Ce clapet réagit automatiquement aux différences de pression et à la poussée du vent, sans intervention de l'utilisateur
- La grille intérieure perforée, qui empêche l'intrusion d'insectes, est amovible pour le nettoyage. Même les matelas acoustiques peuvent être remplacés de l'intérieur, sans démontage de l'aérateur
- Modèle pour pose en sous-pente inclinée couvert de tuiles en terre cuite, tuiles en béton, ardoises ou tuile plate (tuile ardoise) avec une inclinaison minimale de 22,5° (= 41%)
- Dans le toit une ouverture rectangulaire doit être faite, dans lequel est monté un bac de réception. Ce bac permet d'installer le Sonovent perpendiculaire au toit
- L'entrée d'air du Sonovent se trouve sous les tuiles (ardoises) qui sont placées juste au-dessus la rangée de tuiles (ardoises) de ventilation. Cette entrée doit être placée à la même hauteur des contrelattes
- Afin d'obtenir le passage d'air requiert, il faut prévoir des tuiles (ardoises) de ventilation sur la longueur totale du Sonovent installé + 2 tuiles (ardoises) en plus sur la rangée en dessous

Dimensions

- Profondeur du caisson : Small (170mm) et Medium (210mm)
- Hauteur du caisson : 105 mm

Passage d'air

Caractéristiques	Norme	Unité	SONOVENT® D	
			Small	Medium
Profondeur		mm	170	210
Hauteur passage d'air		mm	25	25
Débit q1 sous 2 Pa	NBN EN13141-1	m³/h/m	104,0	104,0
Débit q1 sous 10 Pa	NBN EN13141-1	m³/h/m	89,1	89,1
			114,4	114,4
			98,1	98,1
Affaiblissement acoustique Dn,e,w(C,Ctr)	NBN ISO140-10	dB	37(-1,-3)	39(-1,-4)
L0 sous 2 Pa	EPB flamand	m	0,04	0,04
L0 sous 10 Pa	EPB flamand	m	0,04	0,04
Régulation	EPB flamand		Continu	Continu
Valeur U	NBN EN10077-2	W/m²/K	4,5	4,5
Superficie	EPB flamand	m²/m	0,105	0,105
Etanchéité à l'eau en position ouverte	NBN EN13141-1	Pa	100	100
Etanchéité à l'eau en position fermée	NBN EN13141-1	Pa	650	650
Facteur de multiplication m	EPB flamand			
- pour évacuation naturelle (système A)			1,36	1,36
- pour évacuation mécanique (système C)			1,40	1,40
Classe d'auto régulation			P3	P3

			Longueur totale, incl. embouts (m)	
Chambre de 11 m²	Débit nominal	39,6 m³/h	0,42	0,42
Chambre de 15 m²	Débit nominal	54,0 m³/h	0,56	0,56
Chambre de >20 m²	Débit nominal	72,0 m³/h (= maximum)	0,73	0,73

Matériaux

- Qualité de l'aluminium AlMgSi 0,5 F22
- Embouts et commande manuelle: en polymère ASA type Luran S
- Matériel d'absorption : laine de roche (densité 30 kg/m³)



Traitement de surface

- Anodisation : teinte naturelle ou bronze (+/- 20 microns)
- Thermolaquage dans toutes les teintes RAL (également bicolore): min 60 microns sur un fond brugalisé

Commandes

- Manuelle, à cordelette ou tringle à accrocher